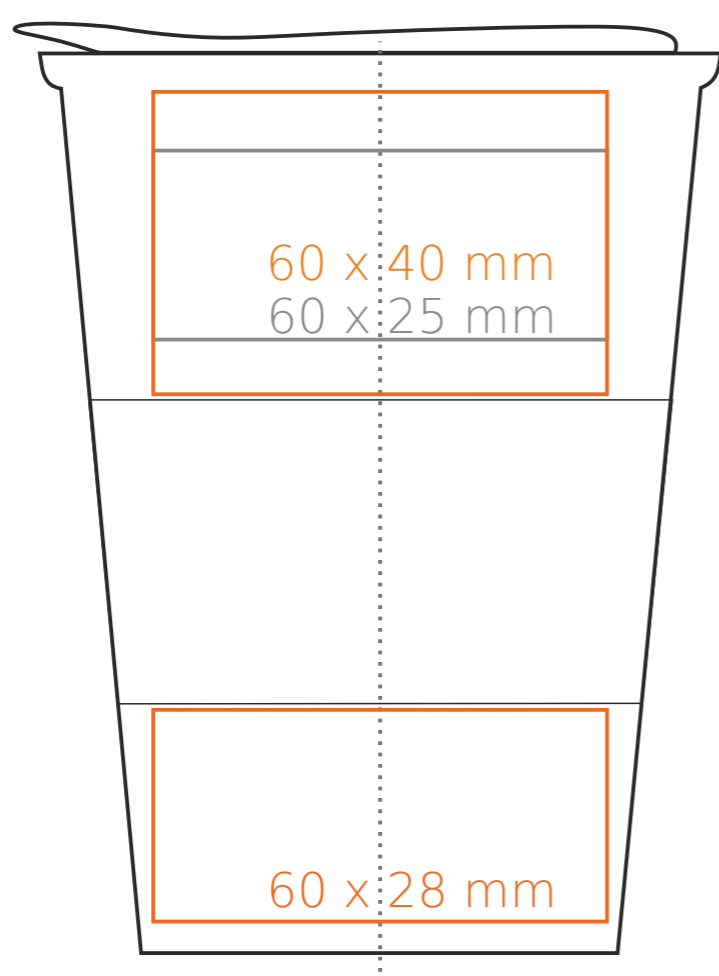
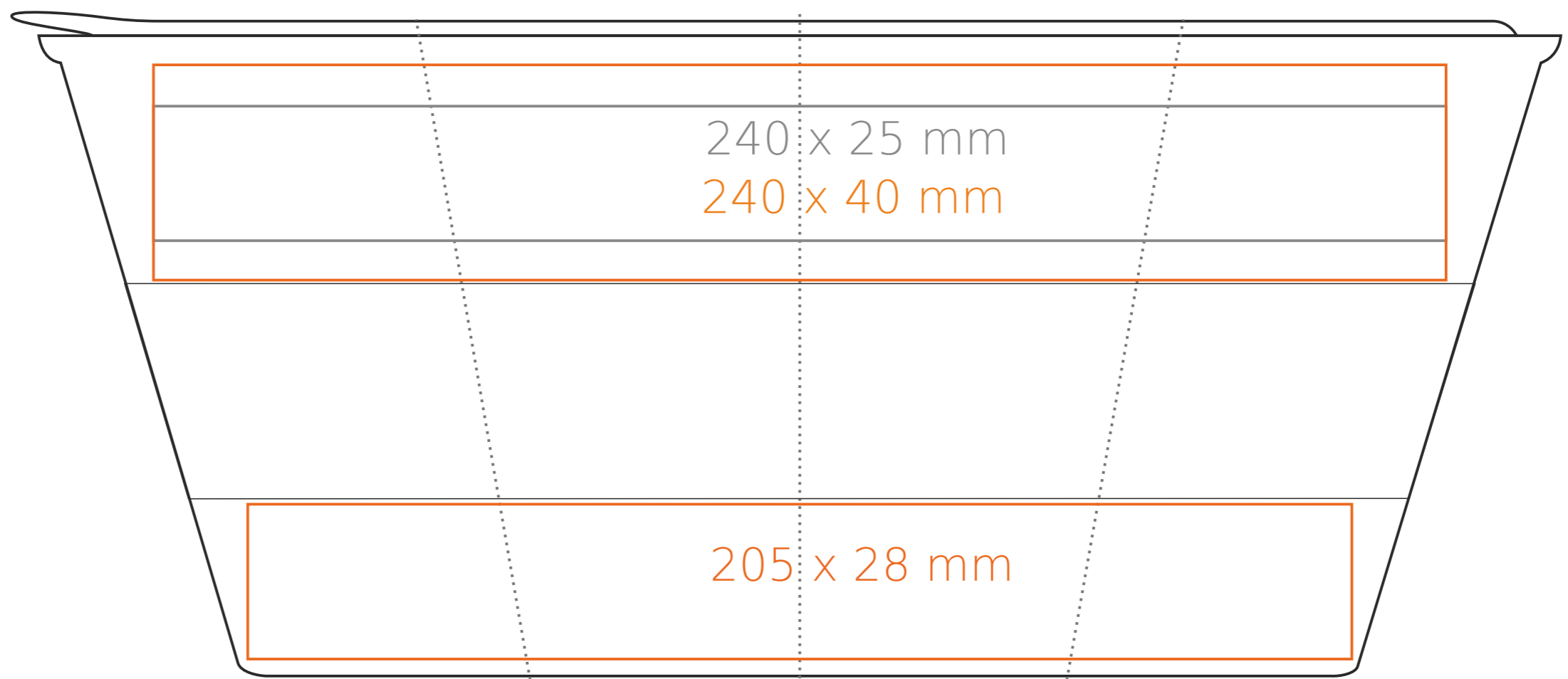
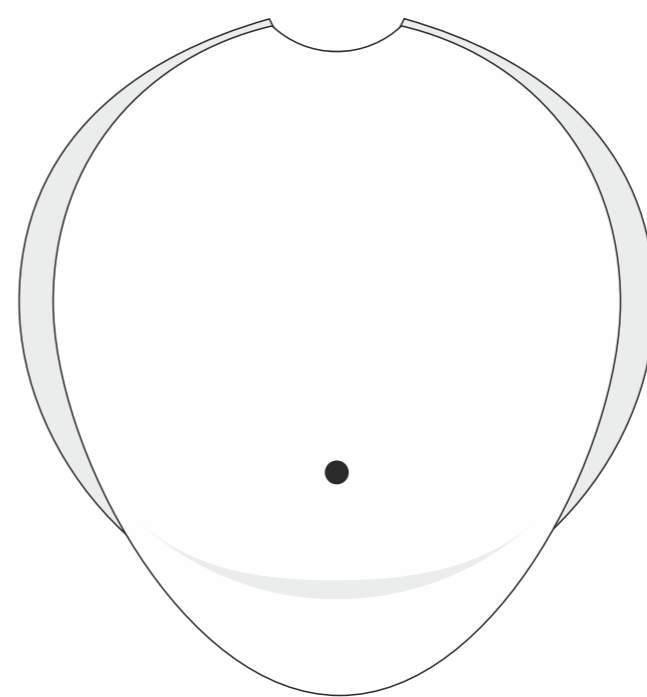


# M\_516 Coffe 2 Go Trend

350 ml / h: 119 mm / Ø 88 mm



przykrywka Ø 90 mm



Nadruk wewnątrz na ściance - 40 x 20 mm  
Nadruk od spodu - Ø 35 mm

\*W przypadku projektów dla kalkomanii wybiegających poza standardową powierzchnię nadruku prosimy o kontakt z działem handlowym.

[Jak należy przygotować projekty do druku](#)

legenda

- Nadruk kalkomania (Transfer Print)
- Piaskowanie (Sensitive Touch)
- Nadruk bezpośredni (Direct Print)